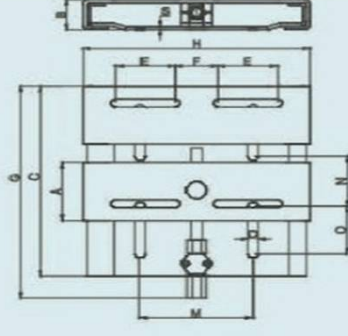


MOTOR KIZAKLARI



Motor Kızak No	Ölçüler (mm)											Kalın Saclı		İnce Saclı	
	A	B	C	D	E	F	G	H	M	N	O	S	KG	S	KG
MK 210	70	30,5	210	10,5	50	40,5	240	196	96,5	59,5	50	3	2,5	2	2,1
MK 260	70	30,5	260	10,5	50	40,5	290	196	96,5	70	69,5	3	2,7	2	2,3
MK 280	85	44	280	12,5	66,5	60	310	260	127	79,5	68	4	5,8	3	4,5
MK 330	85	44	330	12,5	73	50,5	360	260	127	102,5	81,5	4	6,2	3	4,8
MK 380	110	56	380	14,5	89	64,5	410	341	165,5	114,5	90	5	15	4	13,3
MK 430	110	56	430	14,5	119	84,5	460	391	190,5	114,5	115	6	20	4	16
MK 500	135	70	500	18,5	116,5	76,5	530	420	218	97,5	152	8	28	5	20
MK 650	170	100	650	25,5	165,6	95,6	680	640	218	120	190	10	42	8	36
MK 750	200	100	750	25,5	207	95,6	780	720	228	210	190	10	69	8	56

Motor kw	MOTOR DEVİRLERİ			
	750	1000	1500	3000
0,06			210	
0,09	210-260		210	210
0,12	210-260		210	210
0,18	260-280	210-260	210	210
0,25	260-280	210-260	210-260	210
0,37	260-280-330	260-280	210-260	210-260
0,55	260-280-330	260-280	260-280	210-260
0,75	280-330-380-430	260-280-330	260-280	260-280
1,1	280-330-380-430	260-280-330	260-280-330	260-280
1,5	330-380-430	280-330-380-430	260-280-330	260-280-330
2,2	330-380-430	330-380-430	280-330-380-430	260-280-330
3	380-430	330-380-430	280-330-380-430	260-280-330-430
4	430-500	380-430	330-380-430	280-330-380-430
5,5	430-500	380-430	330-380-430	330-380-430
7,5	430-500	430-500	380-430	330-380-430
9			380-430	
11	430	430-500	430-500	380-430-500
15	500	430	430-500	430-500
18,5	500-650	500	430-500	430-500
22	650	500	430	430-500
30	650	650	500	430-500
37	650-750	650	500-650	500
45	650-750	650-750	650	500-650
55	750	650-750	650	650
75	750	650-750	650-750	650-750
90	750	750	650-750	650-750
110	750	750	650-750	650-750