

#### GENEL BİLGİLER

Tip	V1EA63M2BB34	Verimlilik Sınıfı	IE1
Pout [kW]	0,25	Titreşim Sınıfı	A
Devir [d/d]	2800	Ağırlık [kg]	
Gövde	63M	Koruma Sınıfı	IP55
Akım [A]	1,21	Soğutma Tipi	IC 411
cos φ	0,79	İzolasyon Tipi	F
Dönüş Yönü	SY-SYA	Sıcaklık Sınıfı	B
Çalışma Tipi	S1	Yapı Tipi	IM B34
Ortam Sıcaklığı [°C]	-20...+40	Çalışma Yüksekliği [m]	1000

3~MOT		Type	VM 63-2		QR
S1	IM B34	IP 55	I.CL.F	IE1	
V	Hz	A	kW	cos φ	1 / min
Δ 220	50	1,21	0,25	0,79	2800
Y 380	50	0,7	0,25	0,79	2800
Y 460	60	0,7	0,3	0,77	3360

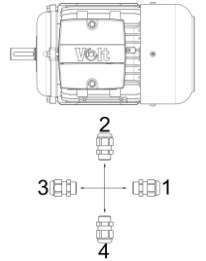
#### ELEKTRİK BİLGİLERİ ( ÖLÇÜM VERİLERİ )

V1	%Yük	T [Nm]	I [A]	rpm	P2 [W]	cos φ	Verimlilik	Hz
220	100	0,85	1,21	2800	250	0,79	54,6	50
Kalkış Akımı	Ia [A]	3,6	Devrilme Momenti	Mk [Nm]	2			
	Ia / In	2,98		Mk / Mn	2,35			
Kalkış Torku	Ma [Nm]	2,7	Boşta Çalışma Akımı	[A]	0,49			
	Ma / Mn	3,17	Boşta Çalışma Gücü	[W]	71,4			

#### MEKANİK BİLGİLER

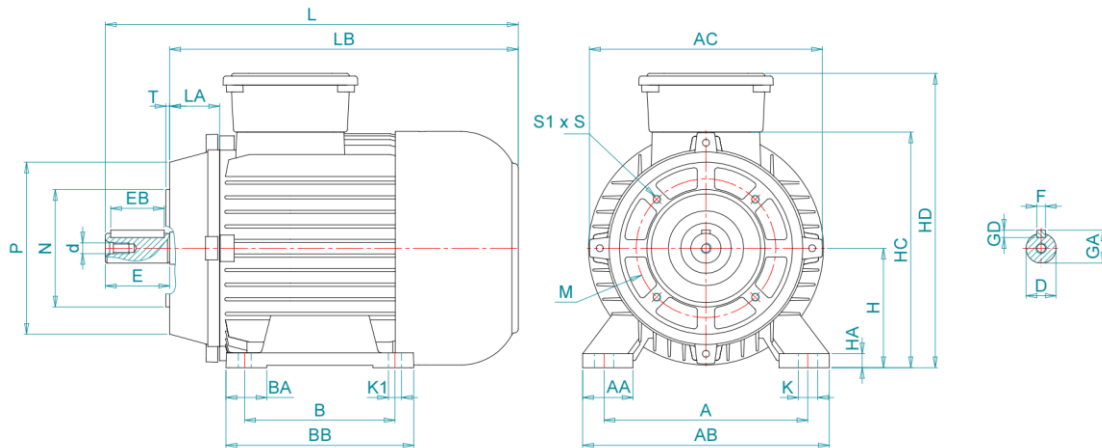
Ön Rulman	6201-ZZ	Ses Basıncı - 50 Hz - dB[B]	80
Arka Rulman	6201-ZZ	Ses Basıncı - 60 Hz - dB[B]	87
Sabit Yatak	-	Gövde Malzemesi	Aluminyum
Yağlama	-	Ön Kapak Malzemesi	Aluminyum
Gres Miktarı	-	Klemens Kutu Malzemesi	Polyamid
Gres Tipi	-	Rakor Tipi	PG 11
Kama	4*4*16	Rakor Konumu	4
Balans	G 1,6 Yarım Kama		

Rakor Konumu



#### MEKANİK ÖLÇÜLER

A	AA	AB	AC	AD	B	B'	BA	BB	C	D	d	E	EB	F	GA
100	26	23	125	-	80	-	23	100	40	11	M4	23	16	4	12,5
GD	H	HA	HC	HD	K	K1	L	LA	LB	M	N	P	S	S1	T
4	63	7	113	160,5	7	7	205,2	26,5	178,7	-	-	-	-	-	-



Kazım Karabekir Cad. No:84 Kemalpaşa 35735 İzmir/Türkiye

Tel: +90 (232) 877 10 60 (pbx)

Fax: +90 (232) 877 10 59

Email: info@voltmotor.com.tr

www.voltmotor.com.tr

Volt Motor bildirim yapmaksızın tüm verileri değiştirme hakkına sahiptir.